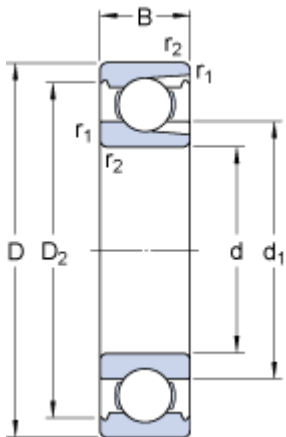
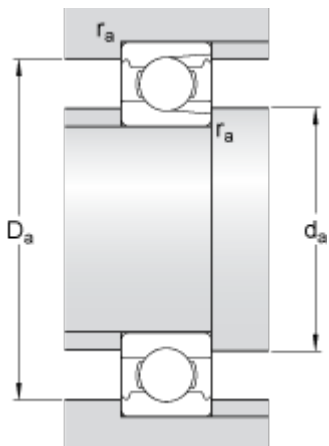


**214**
**Rozměry**


d	70	mm
D	125	mm
B	24	mm
$d_1$	≈ 87.05	mm
$D_2$	≈ 111	mm
$r_{1,2}$	min. 1.5	mm

**Připojovací rozměry**


$d_a$	min. 79	mm
$D_a$	max. 116	mm
$r_a$	max. 1.5	mm

**Data výpočtu**

Základní dynamická únosnost	C	66	kN
Základní statická únosnost	$C_0$	65.5	kN
Mezní únavové zatížení	$P_u$	2.75	kN
Referenční otáčky		9500	r/min
Mezní otáčky		5600	r/min
Výpočtový součinitel	$k_r$	0.04	

**Hmotnost**

Hmotnost ložiska	1.15	kg
------------------	------	----